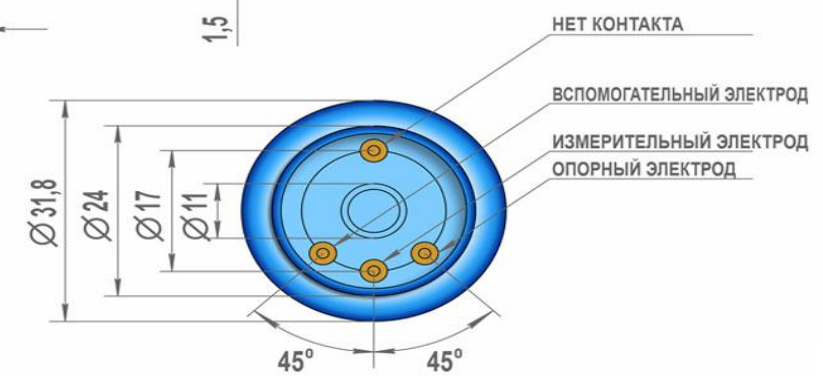
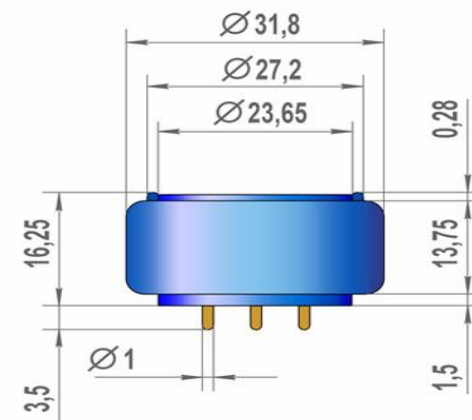


## ЭЛЕКТРОХИМИЧЕСКИЕ сенсоры ГАНК серии К на ФОРМАЛЬДЕГИД (CH<sub>2</sub>O)

Модификация сенсора	ГАНК/ CH <sub>2</sub> O/ К -10 ppm	ГАНК/ CH <sub>2</sub> O/ К - 100 ppm						
Нормальный диапазон измерения, ppm	0-10	0-100						
Максимальный диапазон измерения, ppm	25	200						
Чувствительность, µA/ppm	1.2 ± 0.3	0.4 ± 0.1						
Разрешение, ppm	0.05	0.2						
Время отклика, T90,сек	< 45	< 45						
Максимальный дрейф нуля (+20 - +40°C)	0.2 ppm	0.5 ppm						
Повторяемость	1 %							
Линейность	линейн, (R <sup>2</sup> =0,999)							
Температура	-20°C ~ +50°C							
Влажность	15%~90%(относительная влажность), без конденсации							
Давление	±10% от атмосферного							
Сигнал на воздухе	< ±0,4мкА							
Долговременной дрейф	< 5% в год							
Напряжение смещения	+300 мВ							
Сопротивление нагрузки	10 Ом							
Время жизни	2 года							



### ВНИМАНИЕ:

1. Сенсоры предназначены для контроля содержания газа в воздухе с выдачей сигнала при превышении, в указанных диапазонах. ЗАПРЕЩЕНО применять для длительного измерения концентраций выше заявленных характеристик, это приведет к сокращению срока службы сенсора и его некорректной работе.
2. Контакты датчика должны быть подключены через разъем к печатной плате, непосредственная пайка контакта приведет к повреждению.
3. Не допускать прямого контакта с органическими растворителями, спиртом, краской, маслом и высокой концентрацией газа, включая силикагель и клеи.
4. Электрохимические датчики с положительным выходным током (такие как CO, H<sub>2</sub>S, SO<sub>2</sub>, NH<sub>3</sub> и т.д.) требуют участия кислорода в реакции и должны быть откалиброваны с использованием "чистого воздуха" в качестве фонового газа, в противном случае это приведет к снижению производительности датчика.
5. Не извлекайте и не вставляйте датчик, когда он подключен к питанию, это может привести к его поломке и некорректной работе.

### ПЕРЕКРЕСТНАЯ ЧУВСТВИТЕЛЬНОСТЬ:

Вещество	Перекрестная чувствительность (%)			
H <sub>2</sub>	1			
CO	30			